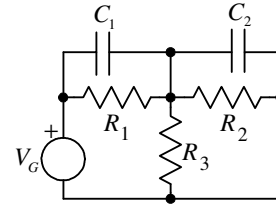


I deo

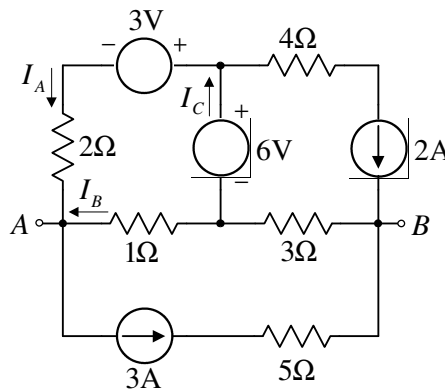
1. [20] a) Ako je $R_2 = R_3 = 2R_1 = 10\text{k}\Omega$ a napon $V_G = 10\text{V}$ odrediti struju kroz R_3 .

b) Ako je $C_1 = 2C_2 = 10\text{nF}$ odrediti količine naelektrisanja na oba kondenzatora.



2. a) [22] Primenom **metode potencijala čvorova** izračunati potencijale svih čvorova u kolu sa slike, kao i struje I_A , I_B i I_C .

b) [8] Korišćenjem rezultata iz prethodne tačke, odrediti parametre ekvivalentnog Tevenenovog generatora između tačaka A i B.

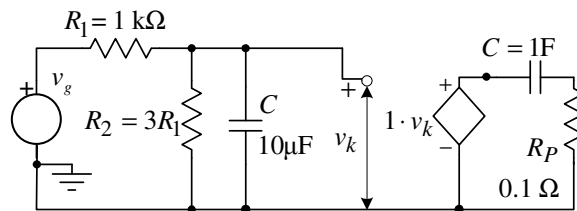


II deo

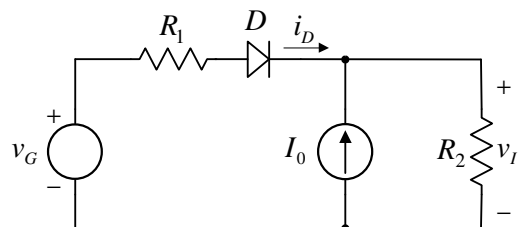
1. U kolu sa slike pobudni signal je oblika $v_g(t) = U_0(1 - \cos 3\omega t + 4 \cos^3 \omega t)$, $U_0 = 2\text{V}$, $\omega = 10\text{krad/s}$.

a) [10] Odrediti jednosmernu komponentu i efektivne vrednosti prvih 5 harmonika pobudnog signala.

b) [10] Odrediti snagu koja se razvija na otpornicima R_1 , R_2 i R_P .

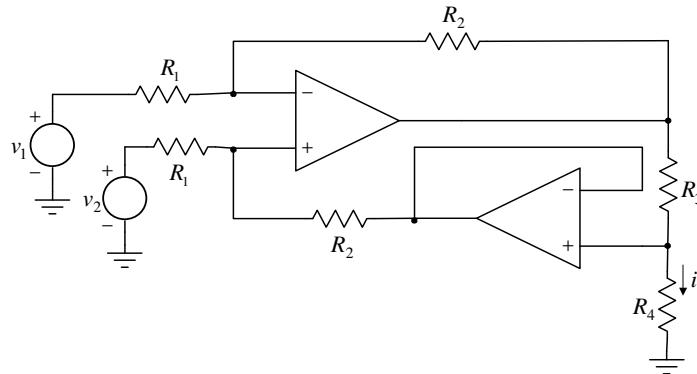


2. [30] U kolu sa slike upotrebljena je idealna dioda sa $V_D = 0,7\text{V}$, a poznato je i: $I_0 = 1\text{mA}$, $R_1 = 3\text{k}\Omega$ i $R_2 = 1\text{k}\Omega$. Odrediti i nacrtati zavisnosti $v_l(v_G)$ i $i_D(v_G)$, ako se ulazni napon v_G menja u granicama $0 \leq v_G \leq 5\text{V}$.



III deo

- [20] a) Nacrtati kompletan pojačavač sa zajedničkim gejtom. Koristiti NMOS tranzistor.
b) U funkciji napona napajanja, parametra B i otpornosti u kolu, odrediti g_m .
c) U funkciji parametara kola, odrediti pojačanje za mali signal.
- [30] U kolu sa slike operacioni pojačavači su idealni. Smatrajući sve otpornike u kolu poznatim i smatrajući da oba operaciona pojačavača rade u linearnom režimu, odrediti zavisnost $i(v_1, v_2)$.



Ispit traje 3 sata.